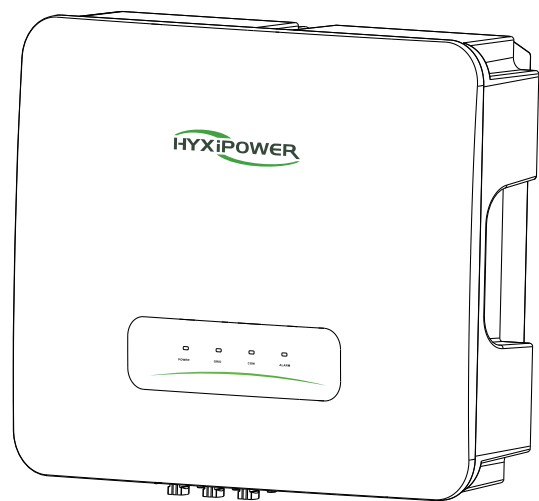


ONDULEUR RESEAU

HYX-S7K-S / HYX-S8K-S / HYX-S9K-S
HYX-S10K-S / HYX-S12K-S



1 Consignes de sécurité

⚠ DANGER

- L'exposition du module photovoltaïque à la lumière du soleil génère des tensions dangereuses.
- Assurez-vous que l'onduleur ne soit pas branché électriquement toute intervention.
- Assurez-vous que tous les câbles ne sont pas sous tension avant d'effectuer les connexions électriques.
- N'ouvrez jamais le boîtier. Toute ouverture non autorisée annule les droits à la garantie et HYXIPOWER n'est pas responsable des dommages causés.

⚠ AVERTISSEMENT

- Seul un personnel qualifié peut effectuer le câblage du système photovoltaïque.
- Toute opération incorrecte lors du câblage peut entraîner des dommages à l'équipement ou des blessures corporelles, voire la mort.
- Toutes les étiquettes d'avertissement et la plaque signalétique apposées sur le corps de l'onduleur doivent être clairement visibles et ne doivent pas être enlevées, recouvertes ou décollées.

⚠ ATTENTION

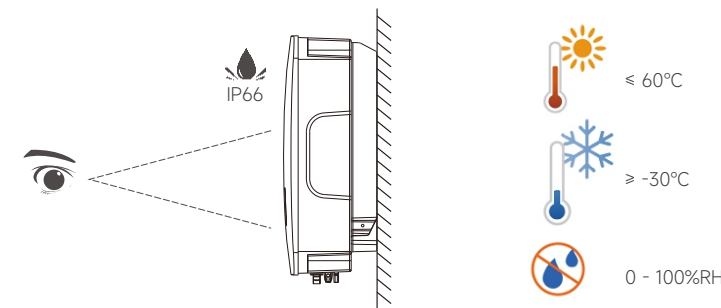
- Avant d'installer l'équipement, veuillez vérifier que les marchandises sont complètes et qu'elles ne sont pas endommagées, conformément à la liste d'emballage.
- Une mauvaise manipulation de l'appareil peut entraîner des blessures mineures, graves ou contuses.
- Le processus de câblage doit respecter les règles du réseau électrique local et les consignes de sécurité applicables aux modules photovoltaïques.
- Après l'arrêt de l'onduleur, il existe toujours un risque de brûlure. Après le refroidissement de l'onduleur, il est nécessaire de porter des gants de protection avant d'utiliser l'onduleur.

Symbole Description

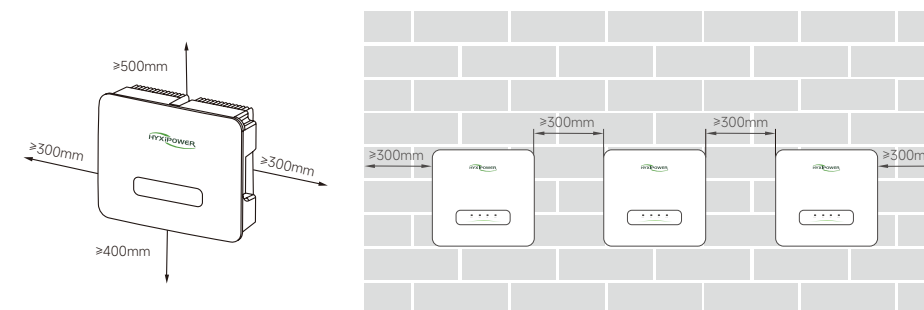
Symbole	Description
	Débranchez l'alimentation pendant au moins 5 minutes avant de procéder à l'entretien de l'onduleur.
	Ne pas toucher le boîtier de l'onduleur lorsqu'il est en fonctionnement.
	L'installation et l'utilisation de l'onduleur doivent être confiées à du personnel professionnel.
	Ne retirez pas le connecteur d'entrée CC ou le connecteur de sortie CA lorsque le variateur est en marche.
	Lire le manuel.
	Marque de conformité CE.
	Ne pas jeter l'onduleur avec les ordures ménagères.
	Courant de contact élevé, mise à la terre indispensable avant de brancher l'alimentation.

2 Préparation de l'installation

2.1 Exigence relatives à l'environnement de l'installation

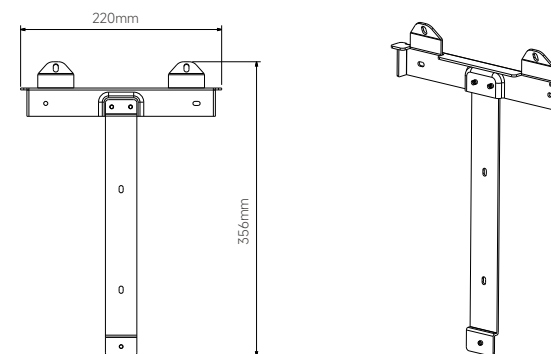


2.2 Espace nécessaire à l'installation



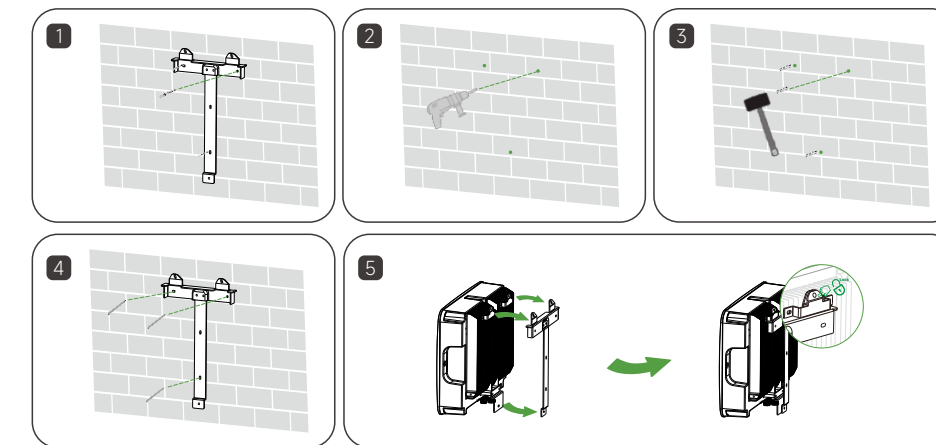
3 Installation de l'onduleur

3.1 Taille de la plaque de suspension



3.2 Étapes de l'installation

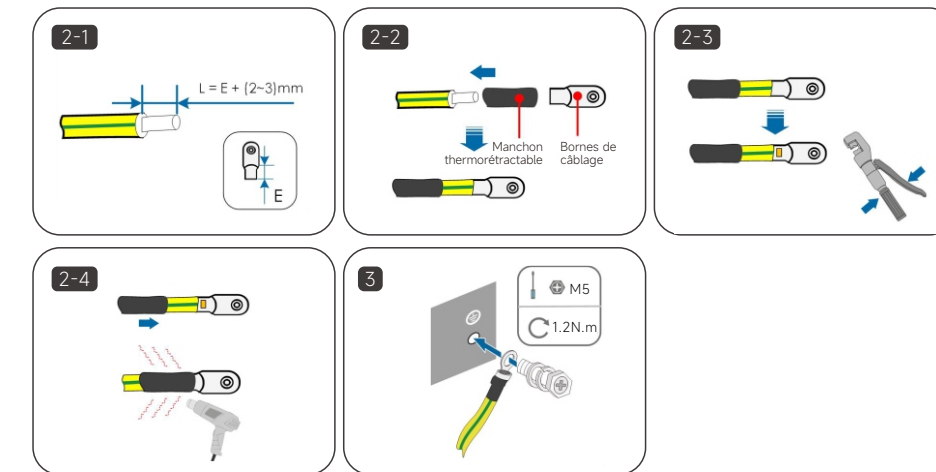
- Étape 1: Placez la plaque murale horizontalement sur le mur.
- Étape 2: Percez un trou d'environ 70 mm.
- Étape 3: Installez la plaque murale à l'aide du boulon d'expansion.
- Étape 4: Fixez la plaque de montage à l'aide des vis M6.
- Étape 5: Accrochez les pattes de fixation et serrez-les avec les vis M6, puis verrouillez-les.



4 Raccordement électrique

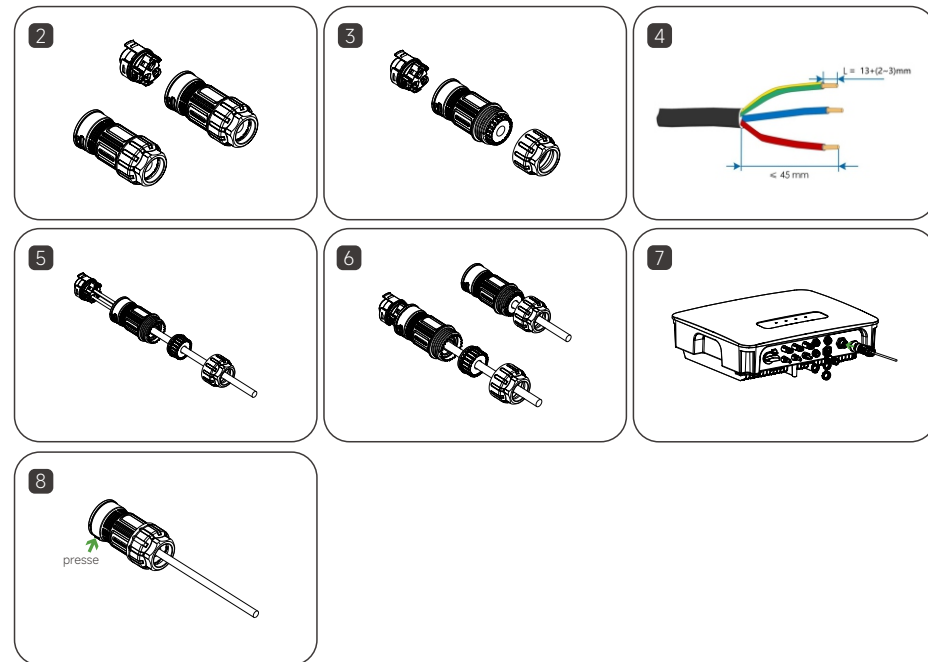
4.1 Procédure de mise à la terre

- Étape 1: Confectionner le câble et sertir le bornier.
- Étape 2: Retirez les vis de la borne de mise à la terre et utilisez un tournevis pour fixer le câble.
- Étape 3: Appliquer du silicone ou de la peinture sur la borne de mise à la terre pour améliorer sa résistance à la corrosion.



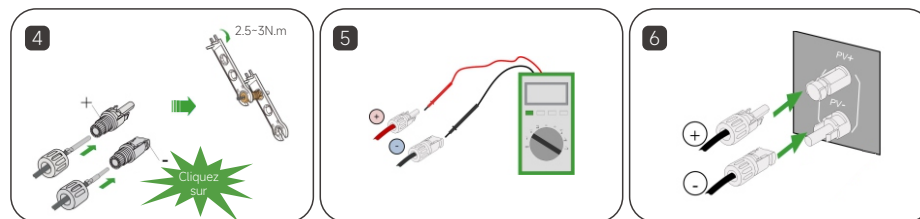
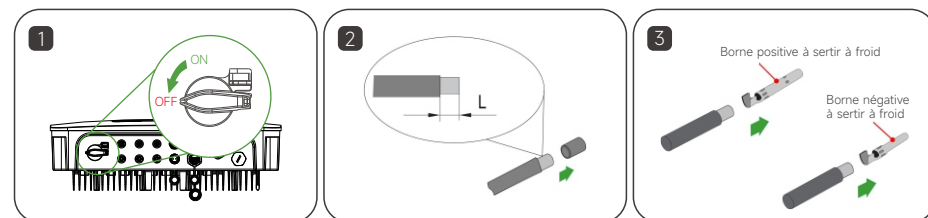
4.2 Connexion côté AC

- Étape 1: Déconnecter le disjoncteur CA et l'empêcher de se reconnecter.
- Étape 2: Retirez l'attache, puis retirez la douille de la borne de fil.
- Étape 3: Dévissez l'écrou pivotant et retirez le boîtier de fixation et la bague d'étanchéité.
- Étape 4: Dénudez le câble comme indiqué sur la figure suivante.
- Étape 5: Faites passer le câble dans le connecteur CA et verrouillez les vis de la borne.
- Étape 6: Assemblez les connecteurs CA un par un, insérez la fixation et serrez l'écrou pivotant.
- Étape 7: Connectez le connecteur CA à l'onduleur.
- Étape 8: Utilisez le fermoir pour retirer le connecteur CA de l'onduleur.



4.3 Connexion côté DC

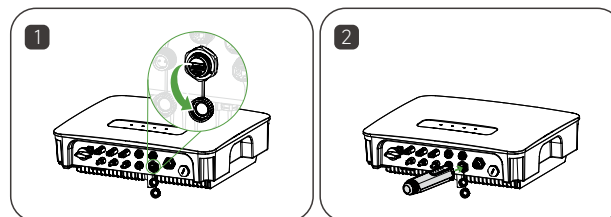
- Étape 1: Mettez manuellement l'interrupteur CC sur "OFF".
- Étape 2: Dénudez la couche d'isolation de tous les câbles DC sur environ 7 mm.
- Étape 3: Utilisez une pince à sertir pour lier les extrémités du câble aux bornes de câblage.
- Étape 4: Faites passer le câble dans le presse-étoupe, insérez le manchon isolant et fixez-le. Utilisez une force de 2,5-3N.m pour serrer le presse-étoupe et le manchon isolant.
- Étape 5: À l'aide d'un multimètre, vérifiez et confirmez que la polarité du câble de raccordement de la chaîne photovoltaïque est correcte.
- Étape 6: Connecter les connecteurs PV aux bornes correspondantes jusqu'à ce qu'un clic fasse entendre et sceller les bornes CC vacantes avec des bouchons étanches MC4.



5 Connexion de communication

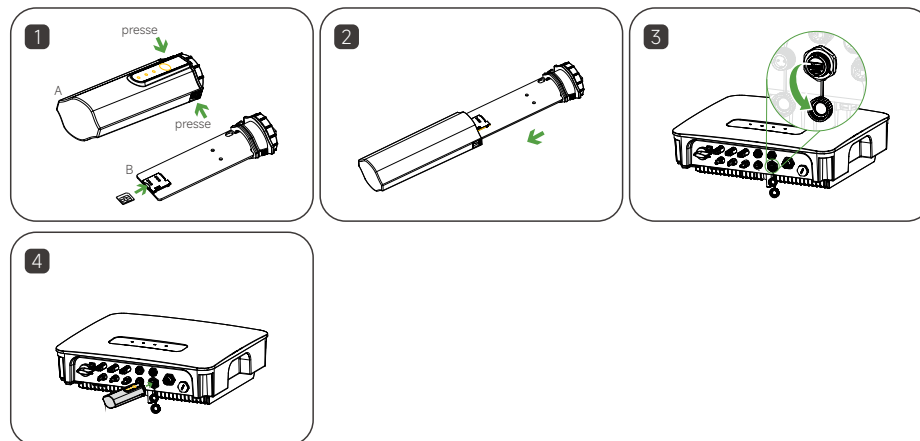
5.1 Installation du DCS (module WIFI)

- Étape 1: Retirez le couvercle étanche de l'interface de communication de l'onduleur.
- Étape 2: Insérez le DCS dans le terminal de communication correspondant au bas de l'onduleur et serrez-le pour vous assurer qu'il est bien fixé.



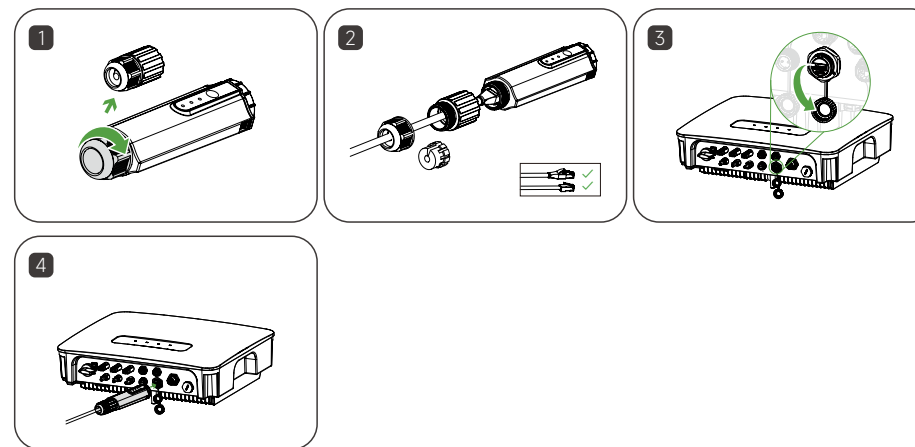
5.2 Installation du DCS (module 4G)

- Étape 1: Retirez le couvercle de protection du DCS et insérez la carte SIM.
- Étape 2: Installez le couvercle étanche du DCS.
- Étape 3: Retirez le couvercle étanche de l'interface de communication de l'onduleur.
- Étape 4: Insérez le DCS dans le terminal de communication correspondant au bas de l'onduleur et serrez-le pour vous assurer qu'il est bien fixé.



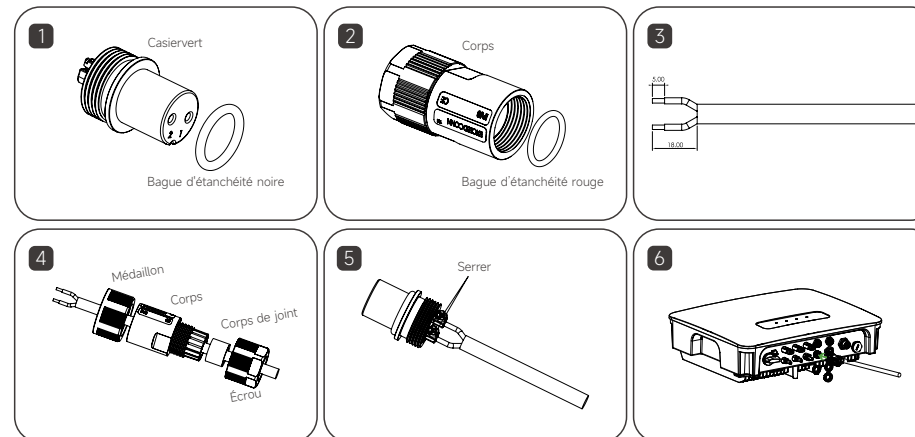
5.3 Installation du DCS (module WLAN)

- Étape 1: Remplacez la fiche inférieure du DCS par la fiche WLAN.
- Étape 2: Insérer le connecteur du câble réseau dans la jonction réseau.
- Étape 3: Retirez le couvercle étanche de l'interface de communication de l'onduleur.
- Étape 4: Insérez le DCS dans le terminal de communication correspondant au bas de l'onduleur et serrez-le pour vous assurer qu'il est bien fixé.



5.4 Connexion pour la communication avec le compteur

- Étape 1: Placez l'anneau d'étanchéité noir sur le casier vert.
- Étape 2: Placez l'anneau d'étanchéité rouge dans la bouteille du corps à l'intérieur.
- Étape 3: Dénudez le fil.
- Étape 4: Faites passer toutes les pièces dans le fil dans l'ordre suivant.
- Étape 5: Sertissez le noyau de cuivre à 2 broches sur le connecteur vert et serrez-le.
- Étape 6: Visser toutes les pièces ensemble et connecter le connecteur étanche à 2 broches au port du compteur de l'onduleur.

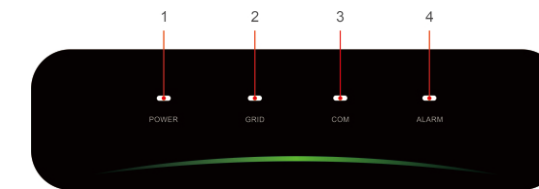


6 Mise sous tension du système

6.1 Contrôles avant la course

1. Activez l'interrupteur CC situé en bas de l'onduleur.
2. Activez l'interrupteur CA entre l'onduleur solaire et le réseau électrique.
3. Activez l'interrupteur CC (s'il y en a un) entre la chaîne PV et l'onduleur solaire.
4. Observez les indicateurs LED pour vérifier l'état de l'onduleur solaire.

6.2 Indicateur LED Statut et Description



Non.	Indicateur	Statut	Description
1	POWER	ON	Onduleur sous tension
		OFF	Onduleur éteint
2	GRID	ON	Grille normale
		Clignotement 1	Grille anormale
		Clignotement 2	Déconnecté du réseau

Non.	Indicateur	Statut	Description
3	COM.	ON	COM. Normal
		OFF	Meter COM. Fault
4	ALARM	OFF	Normal
		Clignotement 1	Alarme interne de l'onduleur
		Clignotement 2	Autre alarme

NOTES

1 clignotement, intervalle de 1,5 seconde ; 2 clignotements, intervalle de 0,2 seconde.

7 Mise en service du système

7.1 Installation de l'application

Méthode 1

- Télécharger l'application "HYXiPOWER APP" à partir de l'app store:
- App Store (IOS)
 - Google Play

Méthode 2

- Scannez le code QR et téléchargez l'application:



Télécharger l'application

7.2 Guide rapide de l'APP

Pour plus d'informations sur l'utilisation de l'application HYXiPOWER, veuillez scanner le code QR.



Guide rapide de l'application



support@hyxipower.com

Les informations sur les produits peuvent être modifiées sans préavis.
© 2024 Zhejiang Hyxi Technology Co., Ltd. Tous droits réservés.

QI_HYX-S17-12IK-S_V1.0-202501_FR