



**BUREAU
VERITAS**

Certificado de conformidad

Solicitante: ZHEJIANG HYXI TECHNOLOGY CO., LTD
9-10F, Building 3, Jiuyao Commercial Center, Zhuantang Street, Xihu District, Hangzhou, Zhejiang
China

Producto: Inversor fotovoltaico

Modelo: HYX-M2000-SW
HYX-M1800-SW
HYX-M1600-SW
HYX-M2000-S
HYX-M1800-S
HYX-M1600-S

El certificado se refiere a los modelos indicados que pasaron las pruebas de acuerdo con los estándares aplicables:

UNE 217001:2020

Requisitos y ensayos para sistemas que eviten el vertido de energía a la red de distribución con los requisitos de la regulación ITC-BT-40 instalaciones generadoras de baja tensión Anexo I: Sistemas para evitar el vertido de energía a la red. Reglamento electrotécnico para baja tensión e ITC.

Código de informe: CJDJ-ESH-P24031376-1

Programa de certificación: NSOP-0032-DEU-ZE-V01

Código de certificación: U24-0407

Fecha de publicación: 2024-05-28

Organismo de certificación

Domenik Koll
Head of Energy Systems

Organismo de certificación de Bureau Veritas Consumer Products Services Germany GmbH acreditado con arreglo a la normativa europea DIN EN ISO/IEC 17065

Laboratorio de ensayos acreditado según DIN EN ISO / IEC 17025

Una representación parcial del certificado requiere la aprobación por escrito de Bureau Veritas Consumer Products Services Germany GmbH



Calificaciones / Componentes:

Inversor fotovoltaico:	HYX-M2000-SW	HYX-M1800-SW	HYX-M1600-SW	HYX-M2000-S
Rango de tensión del MPP [V]:	16-60	16-60	16-60	16-60
Tensión de entrada máx. [V]:	65	65	65	65
Corriente máx. de entrada [A]:	16*4	16*4	16*4	16*4
Tensión nominal de salida [V]:	230, L/N/PE, 50/60Hz	230, L/N/PE, 50/60Hz	230, L/N/PE, 50/60Hz	230, L/N/PE, 50/60Hz
Corriente máx. de salida [A]:	8,70	7,83	6,96	8,70
Potencia asignad [VA]:	2000	1800	1600	2000
Número de fases	Monofásico	Monofásico	Monofásico	Monofásico
Transformador de aislamiento	Sí	Sí	Sí	Sí
Elemento de control	Interno*	Interno*	Interno*	Interno*
Inversor fotovoltaico:	HYX-M1800-S	HYX-M1600-S	--	--
Rango de tensión del MPP [V]:	16-60	16-60	--	--
Tensión de entrada máx. [V]:	65	65	--	--
Corriente máx. de entrada [A]:	16*4	16*4	--	--
Tensión nominal de salida [V]:	230, L/N/PE, 50/60Hz	230, L/N/PE, 50/60Hz	--	--
Corriente máx. de salida [A]:	7,83	6,96	--	--
Potencia asignad [VA]:	1800	1600	--	--
Número de fases	Monofásico	Monofásico	--	--
Transformador de aislamiento	Sí	Sí	--	--
Elemento de control	Interno*	Interno*	--	--
Nota:				
*Véase más abajo.				

Calificaciones / Componentes:

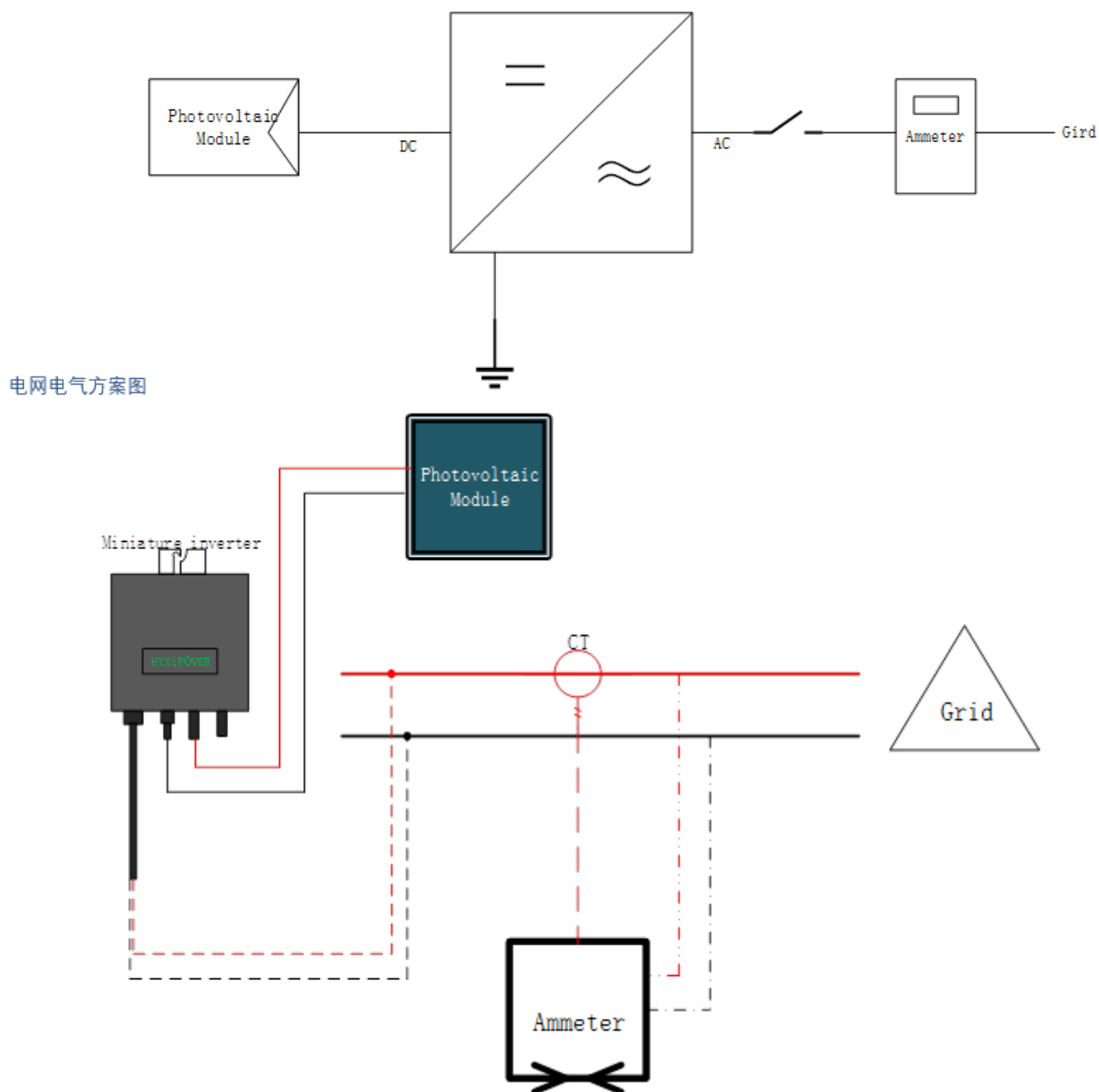
Vatímetro / Analizador de energía	DDSU666
Fabricante	Zhejiang CHINT Instrument & Meter Co., Ltd
Clasificaciones eléctricas	
Rango de voltaje de operación Fase a neutro [Vac] Fase a Fase [Vac]	184 – 276
AC frecuencia [Hz]	50 / 60
Soporta la red Monofásico / trifásico	L/N
El consumo de energía (típ.) [VA]	≤2,5
Comunicaciones	
Interfaz de comunicación soportada:	RS485
Protocolo de comunicación:	Modbus-RTU
Tiempo de respuesta:	≤ 0,3s

Calificaciones / Componentes:

Escenarios de aplicación:

Escenario 1 Funcionamiento autónomo: inversor solar + sensor de potencia inteligente + sensor de corriente

El sensor de energía inteligente se utiliza para realizar restricciones de energía para la gestión de energía doméstica. Adopta la comunicación RS485, que puede realizar la medición de la cantidad eléctrica, la función de medición de energía y responder al host superior para la consulta de datos en tiempo real.



Nota:

El sistema de prueba está diseñado para el uso de un inversor fotovoltaico junto con el analizador de potencia.

Se puede utilizar un analizador de potencia asimilable y un transformador de corriente que cumplan con las características anteriores con

- La misma velocidad de conexión (monofásica o trifásica).
- Misma tolerancia de medición.
- mismo tiempo de refresco de las mediciones realizadas (o menos).



Anexo del certificado con No. U24-0407

Calificaciones / Componentes:

- Mismo tipo de comunicaciones.
- en el caso de que se requieran transformadores de corriente o voltaje adicionales, la misma precisión del conjunto o superior.