

Certificado de conformidad

Por medio del certificado de producto número / By the product certificate number

Nº 240062RECO01-CER

Emitido a / Issued to:

Propietario de la licencia / License holder:

Zhejiang Hyxi Technology Co., Ltd.

Floor 9-10, Building 3, Jiuyao Commercial Center, Zhuantang Street, Xihu District, Hangzhou City, Zhejiang Province, China.

Marca / Trademark:



Dirección de Fábrica / Factory location:

DBG (Jiaxing) Technology Electronics Co., Ltd

Building A, No.148, Tianshu Road, Jiaxing Economic and Technology Development Zone, Jiaxing City, 314000 Zhejiang, P.R. China

Se certifica que el producto / It is certified that the product:

Tipo de aparato / Type of product: **Convertidor bidireccional / Bidirectional Converter**

Modelos / Models:

Modelo	Modelo	Modelo	Modelo	Modelo
HYX-H5K-HT	HYX-H6K-HT	HYX-H8K-HT	HYX-H10K-HT	HYX-H12K-HT

Datos Técnicos / Technical Data:

Potencia Nominal / Nominal Power	5000 W	6000 W	8000 W	10000 W	12000 W
Tensión Nominal / Nominal Voltage	230 / 400 V_{ac}				
Frecuencia / Frequency	50 Hz				
Versión Firmware / Firmware version	DSP: V02.02.00.02; ARM: V01.05.00.10				
Número de fases / Number of phases	Trifásico / Three Phase (3/N/PE)				
Transformador de aislamiento / Isolation transformer	No / No				
Elemento de control / Control device	Interno / Internal (Ver página 2 / See page 2)				

Esta en cumplimiento con la norma de ensayos / Is in compliance with the test standard:

- **UNE 217001: 2020-10** "Ensayos para sistemas que eviten el vertido de energía a la red de distribución"

Teniendo en cuenta los requisitos aplicables de la regulación / Taking into account the applicable requirements of the regulation:

- **Anexo I de la ITC-BT-40 - Sistemas para evitar el vertido de energía a la red** "Reglamento electrotécnico para baja tensión e ITC. Edición actualizada a 23 de marzo de 2023".

El equipo antes mencionado está certificado conforme con el procedimiento interno de SGS PE.T-ECPE-51 de acuerdo con los requisitos de la norma UNE-EN ISO/IEC 17065. / Aforementioned equipment is certified according to SGS internal procedure PE.T-ECPE-51 according to requirements established on standard UNE-EN ISO/IEC 17065.

El certificado contiene la siguiente información / This certificate contains the following information:

- Datos técnicos de los generadores de potencia. / Technical information of power generators.
- Datos técnicos de los analizadores de potencia / Technical information on power analyzers.,
- Esquema de la instalación de limitación de potencia con los elementos que la componen y tipo de comunicaciones empleado. / Scheme covering the elements and the installation to limit power injection and the used type of communication.
- Número máximo de unidades generadoras a conectar en paralelo. / Maximum number of generators to be connected in parallel.

Este certificado se emite por vez primera: 03 de abril de 2024. / This certificate is first issued on 03rd April 2024.

Este certificado es válido hasta: 03 de abril de 2029. / This certificate is valid until the 03rd April 2029.

Madrid, 03 de abril de 2024.

Daniel Arranz Muñiz
Certification Manager

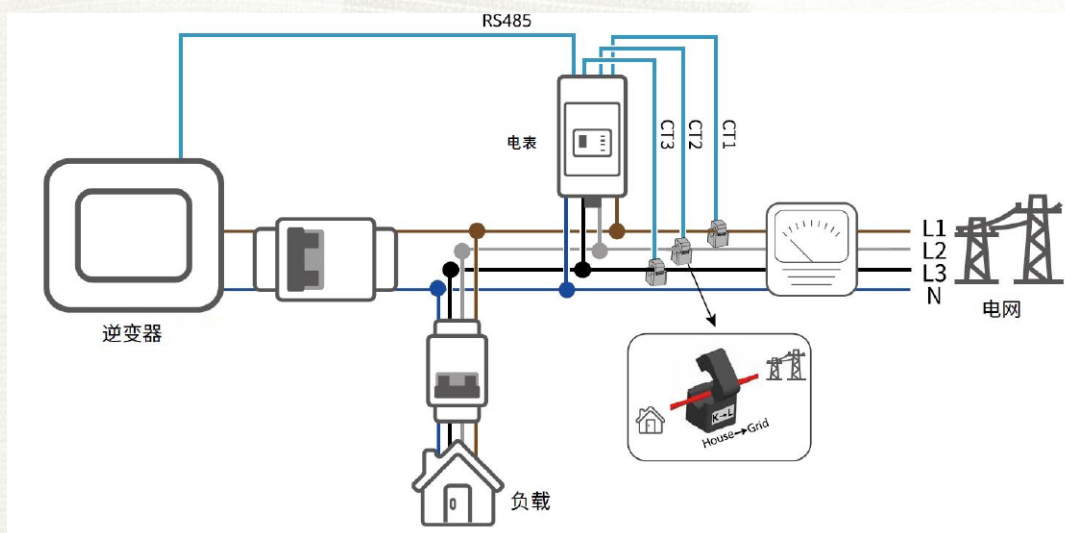


Lista de componentes de instalación / List of installation components:

ANALIZADOR DE POTENCIA / ENERGY METER (1)	
Marca / Brand	Chint
Modelo / Model	DTSU666
Fabricante / Manufacturer	Zhejiang Chint IoT Technology Co., Ltd.
Características / Characteristics	230 V AC/400 V AC, 100 A/40 mA, 50/60 Hz 1200/2400/4800/9600/19200 bps (default:9600 bps) Power accuracy: 1.0%

(1) Es admisible un analizador de potencia alternativo si tiene el mismo régimen de conexión, misma tolerancia de medida, mismo tiempo de refresco de las medidas realizadas (o inferior) y mismo tipo de comunicación con respecto al ensayado. Cada modelo de analizador de potencia debe ser utilizado en conjunto con el medidor de corriente correspondiente proporcionado por el fabricante. / *An alternative power analyser is admissible if it has the same connection regime, same measurement tolerance, same refresh time of the measurements made (or less) and the same type of communication with respect to the one tested. Each energy meter model must be used in conjunction with the corresponding current meter provided by the manufacturer.*

Esquemas de la instalación / Installation schemes:



El número máximo de generadores a conectar en paralelo es / Maximum number of inverters to be connected in parallel is:

- **No aplica / Not applicable.**

Nota: Según declarado por el fabricante, cada inversor debe conectarse a un analizador de potencia. De modo que no es posible la operación en paralelo de varios inversores que no dispongan de un analizador de potencia.

Note: as specified by the manufacturer, every inverter shall be connected to a power analyzer. Inverters are not allowed to work in parallel without power analyzer.

